

Deutsch	5
English	15
Français	24
Italiano	34
Nederlands	44
Español	54
Português	64
Dansk	74
Norsk	83
Svenska	92
Suomi	101
Ελληνικά	110
Türkçe	121
Русский	131
Magyar	143
Čeština	153
Slovenščina	163
Polski	172
Românește	183
Slovenčina	193
Hrvatski	203
Srpski	212
Български	222
Eesti	233
Latviešu	242
Lietuviškai	252
Українська	262
Қазақша	273

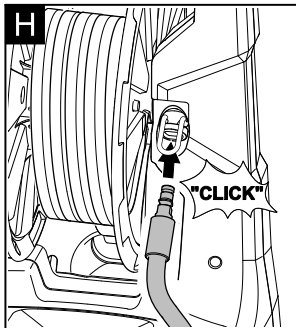
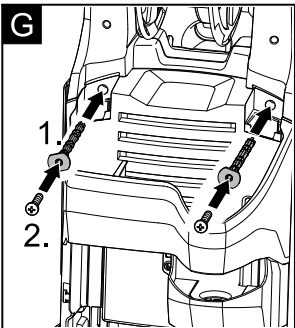
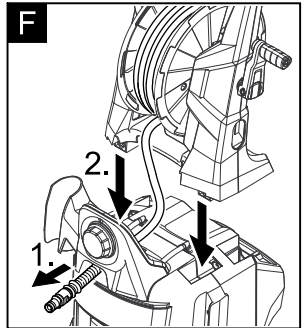
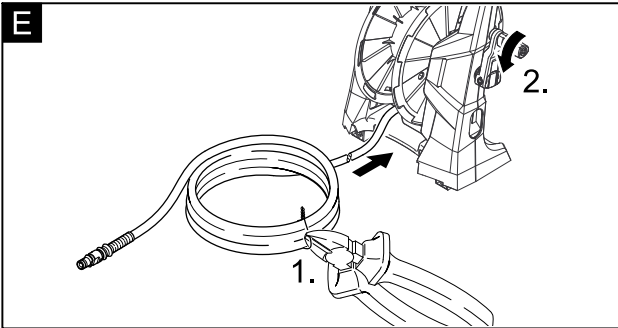
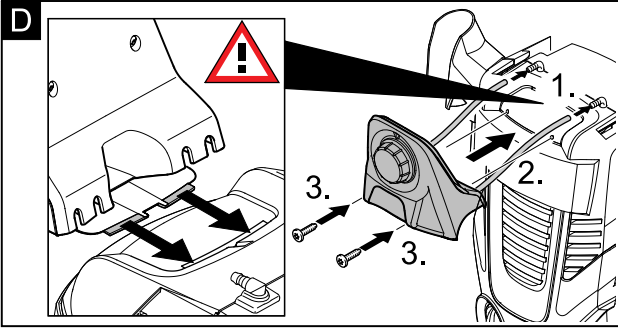
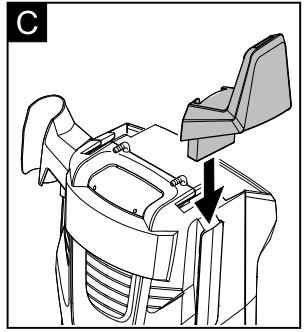
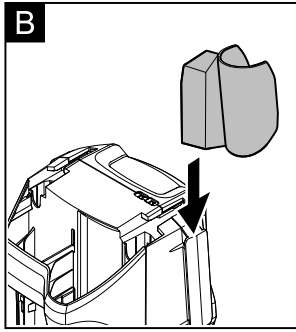
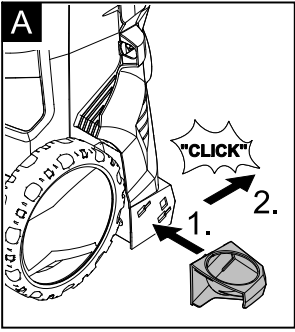
Register and win!
www.kärcher.com/register-and-win

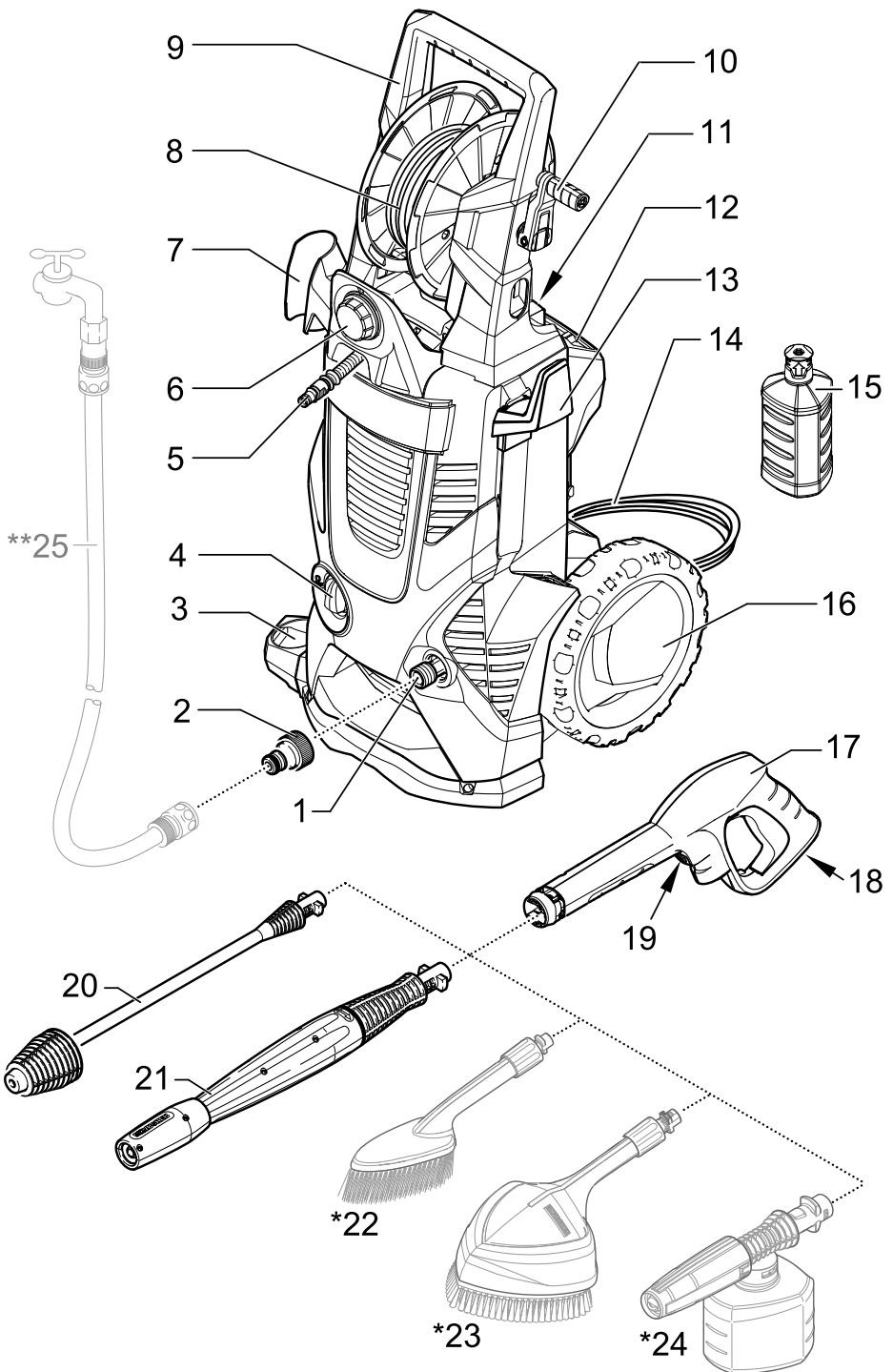


001



59651680 (10/13)





Kjære kunde.



Før første gangs bruk av apparatet, les denne originale bruksanvisningen, følg den og oppbevar den for senere bruk eller for overlevering til neste eier.

Innholdsfortegnelse

Leveringsomfang	NO . . . 5
Forskriftsmessig bruk	NO . . . 5
Miljøvern	NO . . . 5
Sikkerhet	NO . . . 5
Beskrivelse av apparatet	NO . . . 7
Før den tas i bruk	NO . . . 8
Ta i bruk	NO . . . 9
Drift	NO . . . 9
Transport	NO . . 11
Lagring	NO . . 11
Pleie og vedlikehold	NO . . 11
Feilretting	NO . . 11
Tilbehør og reservedeler	NO . . 12
Garanti	NO . . 12
Tekniske data	NO . . 13
EU-samsvarserklæring	NO . . 13

Leveringsomfang

Leveringsomfang for apparatet er vist på emballasjen. Kontroller at innholdet i pakken er fullstendig, når du pakker ut. Ved manglende tilbehør eller ved transportskader, vennligst informer forhandleren.

Forskriftsmessig bruk

Denne høytrykksvaskeren må kun brukes til private formål.

- for rengjøring av maskiner, biler, bygninger, verktøy, fasader, terrasser, haageutstyr, etc. med høytrykkvannstråle (ved behov tilsatt rengjøringsmidler).
- med tilbehør, reservedeler og rengjøringsmidler som er godkjent av KÄRCHER. Følg anvisningene som følger med rengjøringsmiddelet.

Miljøvern



Materialet i emballasjen kan resirkuleres. Ikke kast emballasjen i husholdningsavfallet, men lever den inn til resirkulering.



Gamle maskiner inneholder verdifulle materialer som kan resirkuleres. Disse bør leveres inn til gjenvinning.

Gamle maskiner skal derfor avhendes i egnede innsamlingssystemer.



I noen land er det forbudt å ta opp vann fra offentlige vannkilder.



Arbeid med rengjøringsmidler skal kun utføres på væsketette arbeidsflater med tilkobling til avløpssystemet. Ikke la rengjøringsmiddelet slippe ut til vann eller jord.



Rengjøringsarbeid som medfører oljeholdig avløpsvann, f. eks. motorvask, karosserivask, må bare utføres på vaskeplasser med oljeutskiller.

Anvisninger om innhold (REACH)

Aktuell informasjon om stoffene i innholdet finner du under:

www.kaercher.com/REACH

Sikkerhet

Betydning av anvisningene

Fare

Anvisning om en umiddelbar truende fare som kan føre til store personskader eller til død.

Advarsel

Anvisning om en mulig farlig situasjon som kan føre til store personskader eller til død.

Forsiktig!

Anvisning om en mulig farlig situasjon som kan føre til mindre personskader.

Forsiktig

Anvisning om en mulig farlig situasjon som kan føre til materielle skader.

Symboler på maskinen

Høytrykksstrålen må ikke rettes mot personer, dyr, elektrisk utstyr som er på, eller maskinen selv.



Skal ikke utsettes for frost.

Maskinen skal ikke kobles direkte til den offentlige vannforsyningen.



Elektriske komponenter

⚠ Fare

- Ta aldri i støpselet eller stikkkontakten med våte hender.
- Kontroller strømledningen og støpselet for skader før hver bruk. En skadet strømledning må skiftes ut umiddelbart hos autorisert kundeservice eller autorisert elektriker. Ikke ta i bruk maskinen med skadet kabel.
- Alle strømførende deler i arbeidsområdet må være spylesikre.
- Støpsel og kontakt på skjøteledning må være vannrette og skal ikke ligge i vann. Koblingen skal ikke bli liggende på bakken. Det anbefales å bruke en kabeltrommel som sikrer at stikkkontakten er minst 60 mm over bakken.
- Pass på at strømledningen eller skjøteledningen ikke skades ved at den kjøres over, klemmes, strekkes eller lignende. Beskytt strømledningen mot sterk varme, olje og skarpe kanter.

⚠ Advarsel

- Maskinen skal kun kobles til vekselstrøm. Spenningen må stemme overens med maskinens typeskilt.
- Maskinen må kun tilkobles strømuttak som er installert av en elektromontør, i henhold til IEC 60364.
- Uegnede elektriske skjøteledninger kan være farlige. Ved utendørs bruk må det anvendes elektriske skjøteledninger som er godkjent for dette og merket etter gjeldende regler, og som har tilstrekkelig ledningstverrsnitt: 1 - 10 m: 1,5 mm²; 10 - 30 m: 2,5 mm²

- Skjøteledninger må alltid vikles helt av kabeltrommelen.
- Av sikkerhetsgrunner anbefaler vi i utgangspunktet at apparatet drives via en overspenningsbryter (maks 30mA).

Sikker håndtering

⚠ Fare

- Viktige komponenter så som høytrykkslange, høytrykkspistol og sikkerhetsinnretninger skal kontrolleres for skader før hver bruk. Skadede komponenter skal straks skiftes. Ikke bruk maskin med skadede komponenter.
- Ikke rett høytrykksstrålen mot deg selv eller andre for å rengjøre klær eller skotøy.
- Ikke spyl gjenstander som inneholder helseskadelige materialer (f. eks. asbest).
- Dekk og ventiler på kjøretøy kan skades med høytrykksstrålen, noe som kan føre til at dekk eksploderer. Første tegn på at dekket er skadet er at det misfarges. Skadde dekk/dekkventiler er livsfarlige. Hold minst 30 cm stråleavstand ved rengjøring!
- Emballasjefolien holdes unna barn, fare for kvelning!

⚠ Advarsel

- Høytrykksvaskeren må ikke brukes av barn, eller personer som ikke er kjent med hvordan høytrykksvaskeren fungerer.
- Dette apparatet er ikke ment for bruk av personer med reduserte fysiske, sensoriske eller sjelelige evner, eller som pga. mangel på erfaring og/eller kunnskap ikke kan benytte apparatet trygt. De skal da kun bruke apparatet under oppsyn av en sikkerhetsansvarlig person, eller få instruksjoner av vedkommende om bruk av apparatet.
- Barn skal ikke leke med apparatet.
- Barn skal holdes under tilsyn for å sikre at de ikke leker med apparatet.

- Maskinen må brukes på korrekt måte. Brukeren må ta hensyn til forholdene på det aktuelle bruksstedet, og være oppmerksom på andre personer som måtte befinne seg i nærheten.
- Høytrykkslange, armatur og koblinger er viktige for sikkerheten ved bruk av maskinen. Bruk kun høytrykkslanger, armatur og koblinger som er anbefalt av produsenten.
- Ikke bruk maskinen hvis andre personer er innen rekkevidde, med mindre de har på seg verneklær.
- Denne maskinen er konstruert for bruk sammen med rengjøringsmidler levert av, eller anbefalt av produsenten. Bruk av andre rengjøringsmidler eller kjemikalier kan virke inn på høytrykksvaskens sikkerhet.

⚠ Forsiktig!

- Ved lengre arbeidspauser slå av maskinen med hovedbryter/apparatbryter eller trekk ut støpselet.
- Hold en avstand på minst 30 cm ved rengjøring av lakkerte flater, for å unngå skader
- La aldri maskinen være ubevoktet når det er i gang.
- Maskinen skal ikke brukes ved temperaturer under 0 °C.

Andre farer

⚠ Fare

- Ikke sprut ut brennbare væsker.
- Sug aldri inn væsker som inneholder løsemidler eller uførtynede syrer og løsemidler! Eksempler på slike væsker kan være bensin, malingstynner og fyrringsolje. Sprøytetåken er høytantennelig, eksplosiv og giftig. Ikke bruk aceton, uførtynede syrer og løsemidler, da disse angriper materialet som er brukt i maskinen.
- Bruk i eksplosjonsfarlige områder er forbudt.
- Ved bruk av maskinen i risikoområder (f.eks. bensinstasjoner) må gjeldende sikkerhetsforskrifter følges.

Personlig verneutstyr

Bruk egnede verneklær og vernebriller som beskyttelse mot tilbakesprut av vann og smuss.

Stabilitet

⚠ Forsiktig!

Før alle arbeider på maskinen, sørg for at den står støtt for å forhindre personskader eller materielle skader dersom den velter.

- ➔ Maskinen står støtt når den står på et flatt underlag.

Sikkerhetsinnretninger

⚠ Forsiktig!

Sikkerhetsinnretningen fungerer som beskyttelse for brukeren, og må ikke endres eller omgås.

Apparatbryter

Apparatbryteren forhindrer utilsiktet bruk av apparatet.

Låsinn høytrykkspistol

Låsingen sperrer hendelen på høytrykkspistolen og forhindrer utilsiktet start av apparatet.

Overstrømsventil med trykkbryter

Overstrømsventilen forhindrer at maskinens tillatte arbeidstrykk overskrides. Hvis spaken på håndsprøytespistolen slipper, slår en trykkbryter av pumpen, og høytrykksstrålen stopper. Når spaken betjenes igjen, kobles pumpen inn igjen.

Beskrivelse av apparatet

I denne bruksanvisningen er den maksimale utrustningen beskrevet. Alt etter modell kan det være ulike leveringsomfang (se emballasjen).

Illustrasjoner se utfoldingsssidene!



- 1 Vanntilkobling med innebygget sil
- 2 Koblingsdel for vanntilkoblingen
- 3 Oppbevaring for høytrykkspistol
- 4 Apparatbryter "0/OFF" / "I/ON"
- 5 Høytrykkslange
- 6 Doseringsregulator for rengjøringsmiddel
- 7 Oppbevaring for høytrykkspistol

- 8 Høytrykkslangetrommel
- 9 Transportgrep
- 10 Hånd sveiv for slangetrommel
- 11 Oppbevaring av Plug 'n' Clean rengjøringsmiddelflaske med tilkobling for rengjøringsmiddel
- 12 Oppbevaring for strålerør
- 13 Oppbevaringskroker for strømkabel
- 14 Strømledning med støpsel
- 15 Plug 'n' Clean rengjøringsmiddelflaske med lokk.
- 16 Transporthjul
- 17 Høytrykkspistol
- 18 Låsin høytrykkspistol
- 19 Tast for å skille høytrykkslangen fra høytrykkspistolen
- 20 Strålerør med Rotojet
For hardnakket smuss
- 21 Strålerør med trykkregulering (Vario Power)
For enkle rengjøringsoppgaver. Arbeidstrykket er trinnløst regulert mellom "Min" og "Max".
Rengjøringsmiddel kan doseres i stilling "Mix".
For å regulere arbeidstrykket, slipp hendelen på høytrykkspistolen og drei strålerøret til ønsket stilling.

* Ekstra tilbehør

- 22 Vaskebørste
Egnet for bruk med rengjøringsmiddel.
- 23 Delta-Racer D150
Delta-Racer kombinerer en vaskebørste med en roterende høytrykkstråle. den er derfor spesielt egnet for rengjøring av biler eller sterkt forurensede flater.
- 24 Skumdysse med beholder for rengjøringsmiddel
Rengjøringsmiddel suges opp fra beholderen og det oppstår et kraftig skum av rengjøringsmiddelet.

** Leveres ikke som standard

- 25 Vanntilførselslange
Bruk en armert vannslange med vanlig standard kobling. Diameter minst 13 mm (1/2"), lengde minst 7,5 meter.

Før den tas i bruk

Montere tilbehør

Illustrasjoner se utfoldings-sidene!



De løse delene som følger apparatet skal monteres før det tas i bruk.

Montere oppbevaring for høytrykkspistol

Figur A

→ Sett nedre holder i utsparingen og skyv forover, du skal høre den gå i lås.

Figur B

→ Sett på øvre holder og trykk den ned til anslag.

Montere oppbevaringskroker for strømkabel

Figur C

→ Trykk inn oppbevaringskrokene og lås dem i øvre posisjon.

Montere doseringsregulator for rengjøringsmiddel

Du trenger de to vedlagte skruene og en skrutrekker med krysspør PH 2.

Figur D

→ Sett begge rengjøringsmiddelslangene på koblingene.

→ Doseringsregulator settes på og festes med to skruer.

Merk: Ved montering må du passe nøye på at lasken på doseringsregulatoren festes i tilhørende utsparinger i huset.

Montere transporthåndtak

Figur E

→ Vikle opp høytrykkslangen på slange-trommelen.

Figur F

→ Den frie enden av oppviklet høytrykkslange skyves gjennom utsparingen på doseringsregulatoren.

Figur G

→ Sett på transporthåndtak, sett boltene i hullene og skru til.

Figur 11

- Tilkoblingsnippel fra kort høytrykkslange trykkes inn i messingholderen, du skal høre den gå i lås. Kontroller sikker tilkobling ved å trekke i høytrykkslangen.

Koble høytrykkslangen til høytrykkspistolen

Figur 12

- Sett høytrykkslangen i høytrykkspistolen til du hører den går i lås.
Merk: Pass på riktig innretning av tilkoblingsnippel. Kontroller sikker tilkobling ved å trekke i høytrykkslangen.

Vanntilførsel

Forsiktig

Forurensning i vannet kan skade høytrykkspumpen og tilbehøret. For beskyttelse anbefales bruk av KÄRCHER vannfilter (spesialtilbehør, bestillingsnr. 4.730-059). Se typeskilt/tekniske data for tilkoblingsverdi.

Følg vannverkets forskrifter.

Vanntilførsel fra vannledning

⚠ Advarsel

I henhold til gjeldende forskrifter skal maskinen aldri kobles til drikkevannsnettet uten systemskiller. Det skal brukes en egnet systemskiller fra KÄRCHER eller alternativt en systemskiller iht. EN 12729 type BA. Vann som har passert gjennom en systemskiller regnes ikke som drikkbart vann.

Forsiktig

Systemskiller skal alltid kobles til vannforsyningen, ikke direkte på maskinen.

Figur 13

- Skru den medfølgende koblingsdelen på vanntilkoblingen på høytrykksvaskeren.

Suging av vann fra åpen beholder

Denne høytrykksvaskeren er egnet for bruk med KÄRCHER sugeslange med tilbakeslagsventil (spesialtilbehør, bestillingsnr. 4.440-238) for oppsuging av overflatevann f.eks. fra regnvanns-tønne eller dammer (maks. oppsugingshøyde se Tekniske data).

- Fyll sugeslangen med vann.
- Skru sugeslangen til vanntilkoblingen på maskinen og heng den i vannkilden (f.eks. regntønne).

Ta i bruk

Forsiktig

Tørrkjøring i mer enn 2 minutter fører til skader på høytrykkspumpen. Dersom maskinen ikke bygger opp trykk innen 2 minutter, slå av maskinen og gå frem som beskrevet i kapittel "Feilretting".

Figur 14

- Høytrykkslangen vikles helt av slange-trommelen. Hold da imot på transport-håndtaket.
Merk: Dersom håndsveiven er i sikringsposisjon, vipp den da først ut.
- Koble vanntilførselsslange til koblingen på vanntilkoblingen.
Merk: Tilførselsslange er ikke del av leveringsomfang.
- Vannslangen kobles til vannforsyningen.
- Åpne vannkranen helt.
- Sett støpselet i stikkkontakten.
- Slå på apparatet "I/ON".
- Lås spaken på håndsprøytepistolen.
- Betjen hendelen, og maskinen starter. La maskinen gå (maks. 2 minutter), til det kommer boblefritt vann ut av høytrykkspistolen.
- Slipp spaken på håndsprøytepistolen.
Merk: Dersom du slipper hendelen igjen, vil apparatet stoppe. Høyt trykk beholdes i systemet.
- Lås spaken på håndsprøytepistolen.

Drift

⚠ Fare

Når vannet stråler ut av høytrykksdysen utsettes håndsprøytepistolen for rekylkraft. Sørg for at du står støtt, og holder godt fast i håndsprøytepistolen og strålerøret.

⚠ Fare

Høytrykkstråler kan være farlige ved feil bruk. Strålen må ikke rettes mot personer, dyr, elektrisk utstyr som er på, eller maskinen selv.

Forsiktig

Bildekk, lakk eller ømfintlige overflater som treverk skal ikke rengjøres med smussfreser, det er fare for skader.

Forsiktig

Fare for lakkskader

Ved arbeid med vaskebørste skal den være fri for smuss og andre partikler.

Figur 

- Sett inn ønsket strålerør i høytrykkspistolen og fest det ved å dreie 90°.
- Lås spaken på håndsprøytepipstolen.
- Betjen hendelen, og maskinen starter.

Arbeide med rengjøringsmiddel

⚠ Fare

Bruk av andre rengjøringsmidler eller kjemikalier kan virke inn på maskinens sikkerhet.

For de ulike rengjøringsoppgavene, anvend utelukkende rengjørings- og pleiemidler fra KÄRCHER, de er spesielt utviklet for bruk med dette apparatet. Bruk av rengjørings- og pleiemidler fra andre leverandører kan føre til raskere slitasje, og garantien kan bortfalle. Du kan få informasjon hos faghandleren eller direkte fra KÄRCHER.

⚠ Fare

Feil bruk av rengjøringsmidler kan føre til store personskader eller forgiftninger. Ved bruk av rengjøringsmidler skal sikkerhetsdatabladet fra produsenten av rengjøringsmidler følges, spesielt anvisninger om verneutstyr.

Merknader om rengjøringsmiddel: De vanligste KÄRCHER rengjøringsmidler for dette apparatet kan kjøpes ferdig blandet i Plug 'n' Clean rengjøringsmiddelflaske med lokk. Da slipper du tidkrevende påfylling.

Figur 

- Ta av lokket på Plug 'n' Clean rengjøringsmiddelflaske og trykk flasken med åpningne ned i koblingen for rengjøringsmiddel.

Figur 

- Innsugingsmengde av rengjøringsmiddel-løsningen stilles inn med doseringsregulator.

- Bruk strålerør med trykkregulering (Vario Power).

- Drei strålerøret til stilling "Mix".

Merk: Derved vil rengjøringsløsning blandes med vannstrålen ved drift.

Anbefalt rengjøringsmetode

- Sprøyt litt rengjøringsmiddel på den tørre overflaten og la det virke (men ikke tørke).
- Spyl det oppløste smusset vekk med høytrykksstrålen.

Tilleggsutstyr

Skumdysse

- Fyll på rengjøringsmiddel-løsning i rengjøringsmiddelbeholderen (dose-ringsangivelser på etikett på rengjøringsmiddelet følges).
- Koble skumdysen til rengjøringsmiddelbeholderen.
- Sett inn skumdysen i høytrykkspistolen og fest det ved å dreie 90°.

Opphold i arbeidet

- Slipp spaken på håndsprøytepipstolen.
- Lås spaken på håndsprøytepipstolen.
- Sett høytrykkspistol i oppbevaring for høytrykkspistol.
- Ved lengre arbeidspauser (mer enn 5 minutter) må høytrykksvaskeren i tillegg slås av "0/OFF".

Etter bruk

⚠ Forsiktig!

Høytrykkslangen må bare tas av høytrykkspistolen eller maskinen når det ikke er noe trykk i systemet.

⚠ Advarsel

Ved frakobling av tilførsels- og høytrykkslange kan det strømme ut varmt vann fra koblingene etter bruk.

- Trekk Plug 'n' Clean rengjøringsmiddelflasken ut av holderen og lukk med lokket. For oppbevaring settes den 180° rotert i holderen.
- Slipp spaken på håndsprøytepipstolen.
- Slå av apparatet "0/OFF".
- Steng vannkranen.

- Trykk inn spaken på håndsprøytepipistolen for å utligne det gjenværende trykket i systemet.
- Lås spaken på håndsprøytepipistolen.
- Trekk ut støpselet fra veggkontakten.
- Skill apparatet fra vannforsyningen.

Transport

⚠ **Forsiktig!**

For å unngå uhell eller personskader ved transport, vær oppmerksom på vekten av maskinen (se tekniske data).

Transport for hånd

- Trekk maskinen i transporthåndtaket.

Transport i kjøretøy

- Før liggende transport: Trekk Plug 'n' Clean rengjøringsmiddelboksen ut av holderen og lukk med lokket.
- Sikre maskinen mot å skli eller vippe.


Lagring

⚠ **Forsiktig!**

For å unngå uhell eller personskader ved valg av lagringssted, vær oppmerksom på vekten av maskinen (se tekniske data).

Oppbevaring av apparatet

Før lengre tids lagring, f.eks. om vinteren, pass på anvisningene i kapittelet Pleie.

- Sett høytrykksvaskeren på et jevnt underlag.
- Trykk skillettast på høytrykkspistolen og skill høytrykksslagen fra høytrykkspistolen.
- Sett høytrykkspistol i oppbevaring for høytrykkspistol.
- Sett inn strålerøret i strålerørsholderen. Figur 
- Rulle opp høytrykksslange på salgetrommel: Slå ut sveiven på slangetrommelen, drei med klokka, slå inn igjen sveiven.
- Lagre strømkabel og annet tilbehør med maskinen.

Frostbeskyttelse

Forsiktig

Maskiner og tilbehør som ikke er helt tømt kan bli ødelagt av frost. Tøm maskin og tilbehør komplett og sikre mot frost.

For å unngå skader:

- Skill apparatet fra vannforsyningen.
- Ta strålerøret av håndsprøytepipistolen.
- Slå på høytrykksvaskeren (1/ON), trykk inn spaken på høytrykkspistolen til det ikke lenger kommer ut vann (ca. 1 minutt).
- Slå av maskinen.
- Oppbevar apparat med alt utstyr i et frostsikkert rom.

Pleie og vedlikehold

⚠ **Fare**

Fare for elektrisk støt. Slå av maskinen og trekk ut støpselet før alt stell og vedlikehold.

Vedlikehold

Før langvarig oppbevaring, f. eks. over vinteren:

Figur 

- Ta ut sugeinntaket i vanntilkoblingen med en flattang, og rengjør det under rennende vann.

Vedlikehold

Høytrykksvaskeren er vedlikeholdsfri.

Feilretting

⚠ **Fare**

Fare for elektrisk støt. Slå av maskinen og trekk ut støpselet før alt stell og vedlikehold.

Reparasjonsarbeid og arbeid på elektriske komponenter må kun utføres av autorisert kundeservice.

Mindre funksjonsfeil kan du ved hjelp av følgende oversikt utbedre selv.

Ved tvilstilfeller, ta kontakt med autorisert kundeservice.

Apparatet går ikke

- Betjen hendelen på høytrykkspistolen og maskinen starter.
- Kontroller at spenningen som er oppgitt på typeskiltet er overensstemmende med strømkildens spenning.
- Kontroller strømkabelen for skader.

Apparatet starter ikke, motoren brummer

Spenningsbrudd pga. svakt strømnnett eller ved bruk av skjøteledning.

- Ved innkobling trekk først i hendelen på høytrykkspistolen, og sett så apparatbryteren til "I/ON".

Høytrykksvaskeren bygger ikke opp trykk

- Kontroller innstilling på strålerøret.
- Kontroller at vannforsyningen har tilstrekkelig matevolum.
- Ta ut sugeinntaket i vanntilkoblingen med en flattang, og rengjør det under rennende vann.
- Luft maskinen før det tas i bruk.
Slå på høytrykksvaskeren uten at strålerøret koblet til, og la den gå til vannet kommer ut av pistolen uten luftbobler (maks 2 minutter). Slå av høytrykksvaskeren, og koble til strålerøret på nytt.

Styrke trykksvingninger

- Rengjøre høytrykksdyse: Fjern smuss fra dysehullene med en nål, og skyll med vann i retning fra fremsiden.
- Kontroller vanntilførselsmengde.

Apparatet er utett

- Små utettheter i apparatet skyldes tekniske årsaker. Ved større utettheter, ta kontakt med autorisert kundeservice.

Maskinen suger ikke rengjøringsmiddel

- Bruk strålerør med trykkregulering (Vario Power).
Drei strålerøret til stilling "Mix".
- Kontrollert innstilling av doseringsregulator for rengjøringsmiddel.
- Kontroller om Plug 'n' Clean rengjøringsmiddelflasken sitter med åpningen ned i koblingen for rengjøringsmiddel.

Tilbehør og reservedeler

Tilleggsutstyr

Med spesialtilbehør kan du utvide bruksmulighetene for maskinen. Ta kontakt med din KÄRCHER-forhandler for mer informasjon.

Reservedeler

Det må kun brukes originale KÄRCHER reservedeler. En reservedelsoversikt finnes på slutten av denne bruksanvisningen.

Garanti

Vår ansvarlige salgsorganisasjon for det enkelte land har utgitt garantibetingelsene som gjelder i det aktuelle landet. Eventuelle feil på maskinen blir reparert gratis i garantitiden dersom disse kan føres tilbake til material- eller produksjonsfeil. Ved behov for garantireparasjoner, vennligst henvend deg med kjøpskvitteringen til din forhandler eller nærmeste autoriserte kundeservice. Adresser finner du under:

www.kaercher.com/dealersearch

Tekniske data

Elektrisk tilkobling

Spenning	230 V 1~50 Hz
Kapasitet	3,0 kW
Beskyttelsesklasse	IP X5
Beskyttelsesklasse	I
Strømsikring (trege)	16 A

Vanntilkobling

Tilførselstrykk (max)	0,6 MPa
Vanntilførsels-temperatur (max)	60 °C
Tilførselmengde (min)	12 l/min
Maks. sugehøyde	0,5 m

Effektspesifikasjoner

Arbeidstrykk	15 MPa
Maks. tillatt trykk	16 MPa
Vannmengde	9,2 l/min
Matemengde maks	10,0 l/min
Rengjøringsmiddelmengde	0-0,3 l/min
Rekylkraft høytrykkspistol	25 N

Mål og vekt

Lengde	404 mm
Bredde	461 mm
Høyde	968 mm
Vekt, driftsklar, med tilbehør	22,0 kg

Registrerte verdier etter EN 60335-2-79

Hånd-arm vibrasjonsverdi	<2,5 m/s ²
Usikkerhet K	0,3 m/s ²
Støytrykksnivå L _{pA}	77 dB(A)
Usikkerhet K _{pA}	3 dB(A)
Støyeffektnivå L _{WA} + usikkerhet K _{WA}	95 dB(A)

Det tas forbehold om tekniske endringer.

EU-samsvarserklæring

Vi erklærer hermed at maskinen angitt nedenfor oppfyller de grunnleggende sikkerhets- og helsekravene i de relevante EF-direktivene, med hensyn til både design, konstruksjon og type markedsført av oss. Ved endringer på maskinen som er utført uten vårt samtykke, mister denne erklæringen sin gyldighet.

Produkt: Høytrykksvasker

Type: 1.168-xxx

Relevante EU-direktiver

2000/14/EF

2004/108/EF

2006/42/EF (+2009/127/EF)

2011/65/EU

Anvendte overensstemmende normer

EN 50581

EN 55014-1: 2006+A1: 2009+A2: 2011

EN 55014-2: 1997+A1: 2001+A2: 2008

EN 60335-1

EN 60335-2-79

EN 61000-3-2: 2006+A1: 2009+A2: 2009

EN 61000-3-3: 2008

EN 62233: 2008

Anvendt metode for samsvarsvurdering

2000/14/EF: Vedlegg V


Lydeffektnivå dB(A)

Målt: 92

Garantert: 95

De undertegnede handler på oppdrag fra, og med fullmakt fra selskapsledelsen.


H. Jenner
CEO


S. Reiser
Head of Approval

Dokumentasjonsansvarlig:

S. Reiser

Alfred Kärcher GmbH & Co. KG

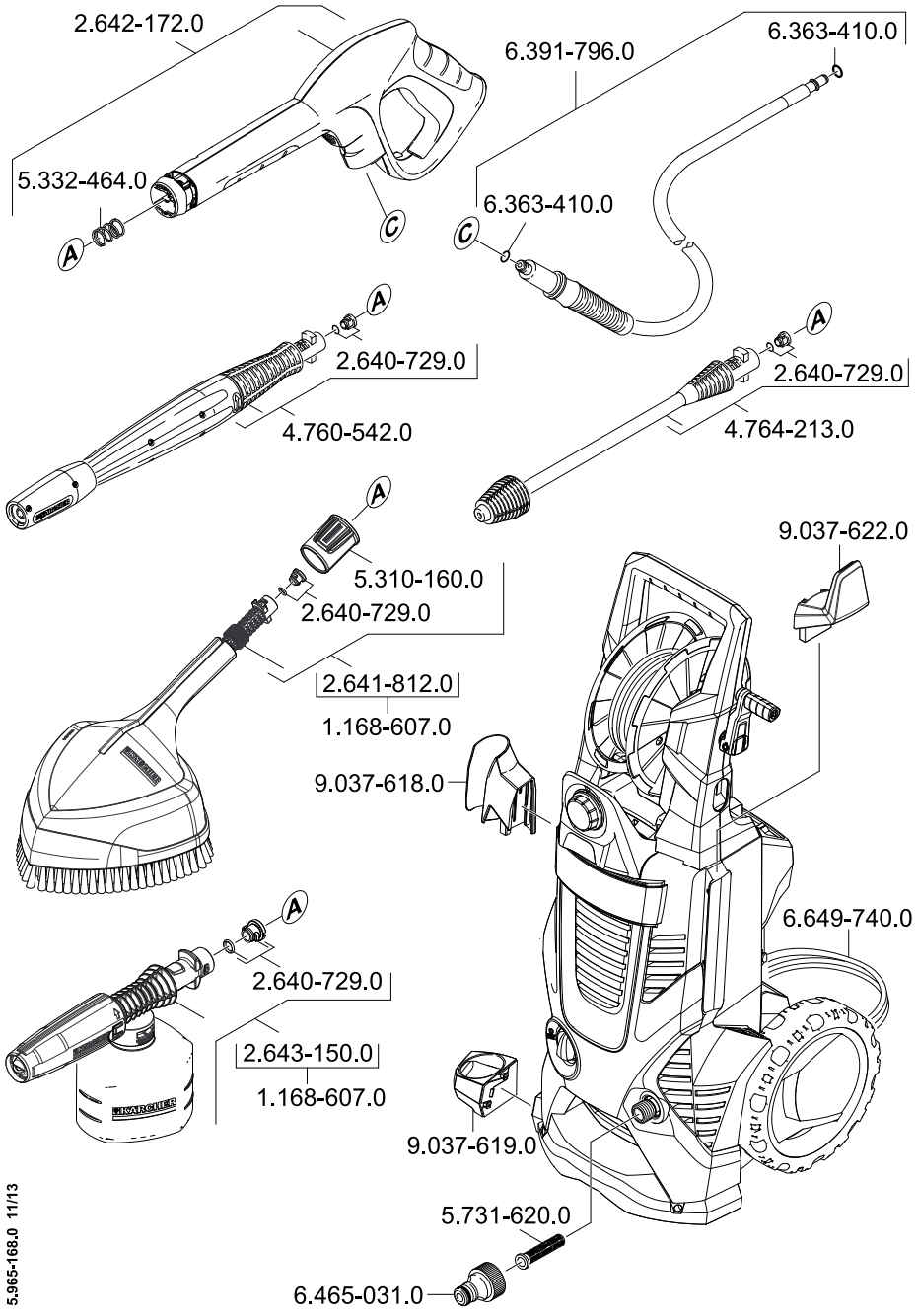
Alfred-Kärcher-Str. 28 - 40

71364 Winnenden (Germany)

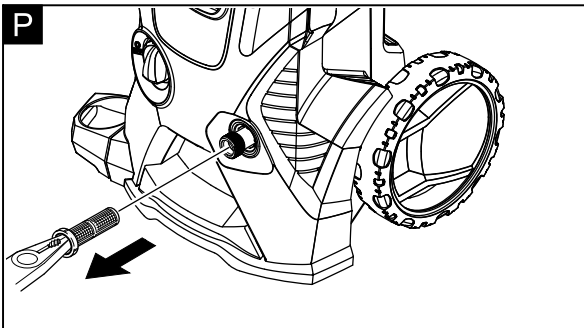
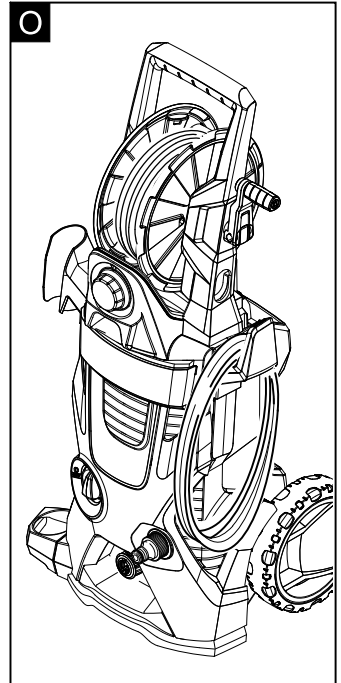
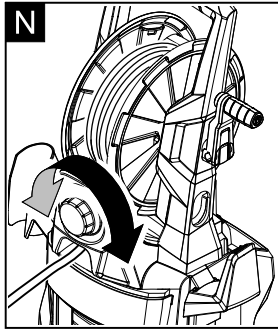
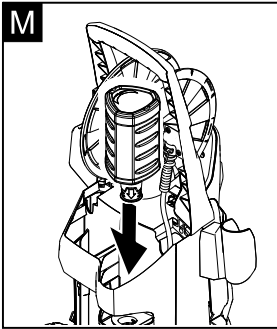
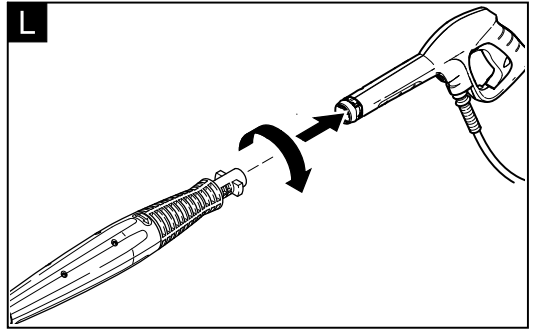
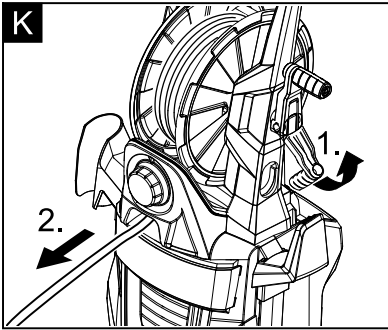
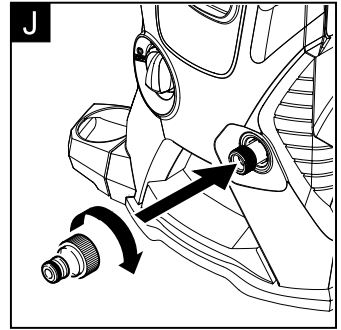
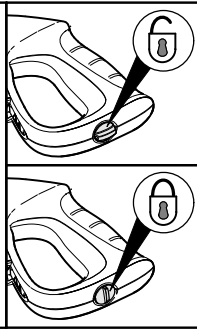
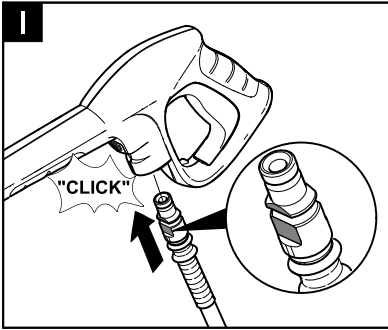
Tlf: +49 7195 14-0

Faks: +49 7195 14-2212

Winnenden, 2013/09/01



5.965-168.0 11/13





<http://www.kaercher.com/dealersearch>

