

BRUKERVEILEDNING FOR VILLAVEKSLER**FABRIKAT: OSO****TYPE : OSO****1. VARMEANLEGGET**

Oppstart og avstengning av varmforsyningen til varmeanlegget (gulvarme og eller radiatorer) skjer ved starte/ stoppe sirkulasjonspumpe (21) Denne bør imidlertid ikke stå avslått for lenge i gangen da den kan "sette seg" og dermed være umulig å starte igjen. Varmekursen er utstyrt med shuntventil (14) som styres av regulator (15). Innstillingsverdi må tilpasses det enkelte anlegg

Grunnet frostfare må ikke varmeanlegget stenges om vinteren.

2. VARMTVANNSFORSYNING

Varmtvannstemperaturen reguleres med blandeventilen (27).

Varmtvann leveres fra varmtvannsbereder (11). Mengde er begrenset av denne

3. ENERGIMÅLER

Energimåleren (7) registrerer boligens energiforbruk til varme og varmt tappevann. Måleren har panel på toppen som viser forbruket i kWh.

4. ANSVARSGRENSE

Fortum Oslo Varme eier villavekseren og utrustning på forsyningssiden av varmevekslerne.

Huseier eier og har driftsansvar for den delen som er angitt som "huseiers del" av anlegget. Se skjema og bilde på side 2.

5. KONTAKTTELEFONER

Fortum Oslo Varme har ansvaret for drift og vedlikehold av Fortum sin del av villavekseren. Se skjema og bilde på side 2.

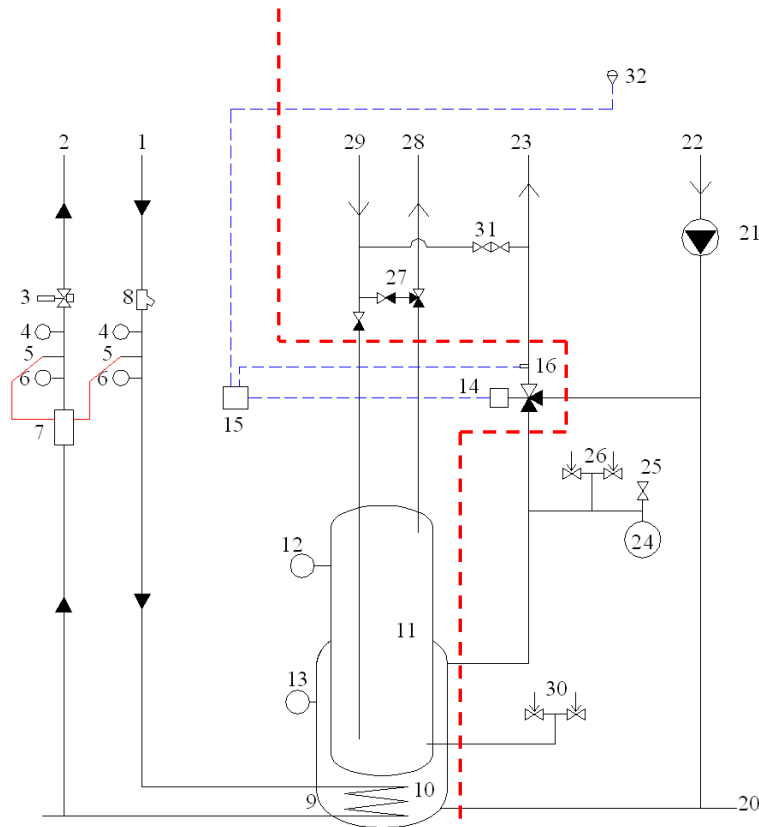
Hvis det oppstår problemer med Fortum Oslo Varme sin del av vekseren, kontakt vårt døgnbemannede feilmeldingstjeneste på telefon 22 43 59 80 og tastevalg 3.

Ved spørsmål om kundeforhold/ faktura kontakt kundeservice på tlf. 22 43 59 80 eller kundeservice.varme@fortum.no

Fortums del

- 1 Tur primærside
- 2 Retur primærside
- 3 Returbegrenser (plombert)
- 4 Manometer
- 5 Temperaturføler
- 6 Termometer
- 7 Energimåler
- 8 Filter
- 9 Primær vekslersløyfe
- 10 Sekundærmagasin
- 11 Varmtvannsmagasin (200 l)
- 12 Termometer varmtvann
- 13 Hydrometer (Trykk og temperatur)
- 14 Reguleringsventil (3-veis)
- 15 Regulator
- 16 Temperaturføler

Ansvars- grense



Huseiers del

- 20 Avtapping sekundærside
- 21 Pumpe varmeanlegg
- 22 Retur varme
- 23 Tur varme
- 24 Ekspansjonskar
- 25 Lufteventil
- 26 Sikkerhetsventil varmtvann
- 27 Blandeventil varmtvann
- 28 Varmt tappevann
- 29 Kaldtvann
- 30 Sikkerhetsventil varmtvann
- 31 Påfylling varmekrets
- 32 Uteføler

Termometer retur (6)

Termometer tur (6)

Reguleringsventil (16)

Reguleringsautomatikk (15)

Termometer varmtvann (12)

Hydrometer (13)
(Trykk og temperatur)



Sikkerhetsventil varme (26)

Avtapping